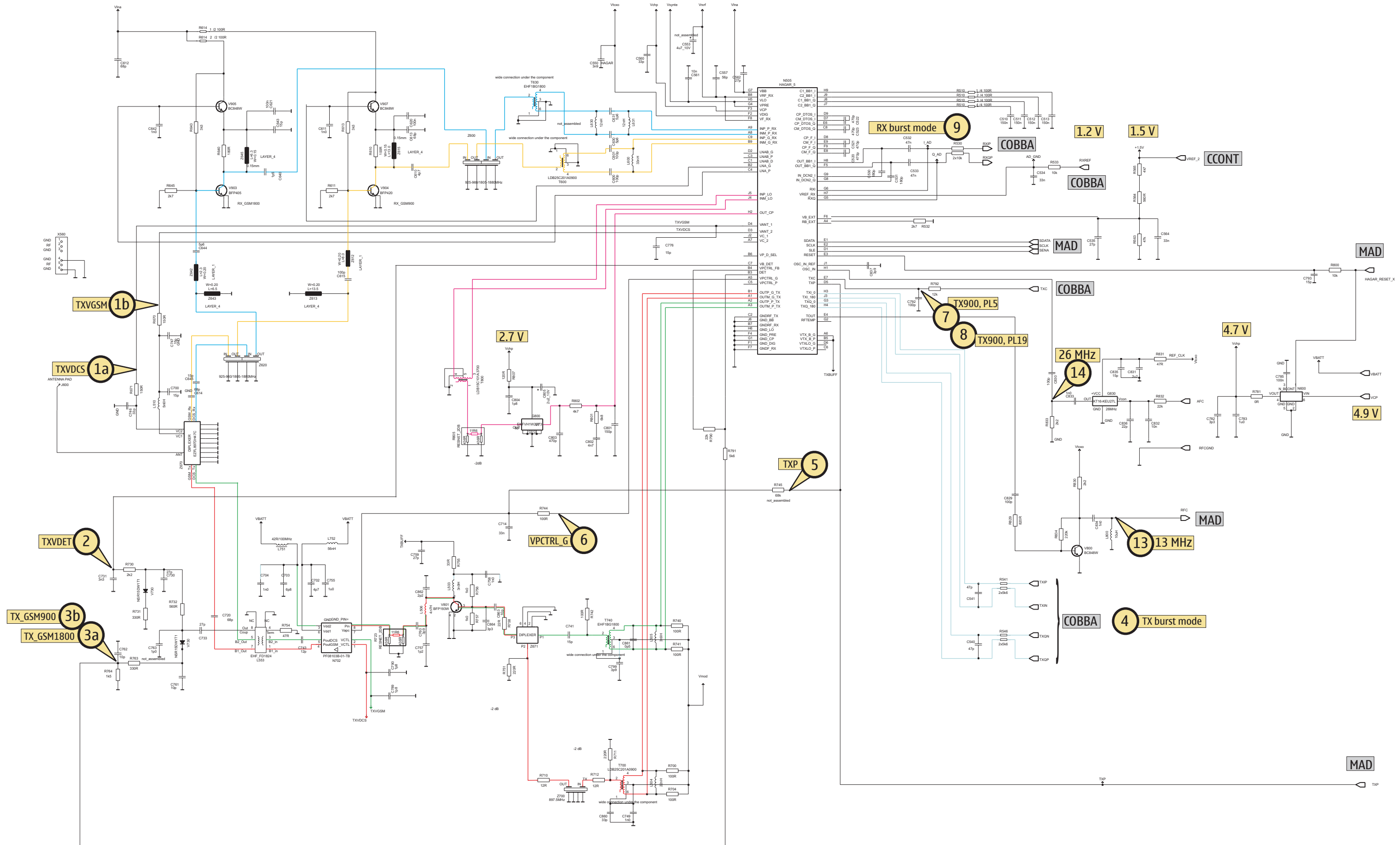
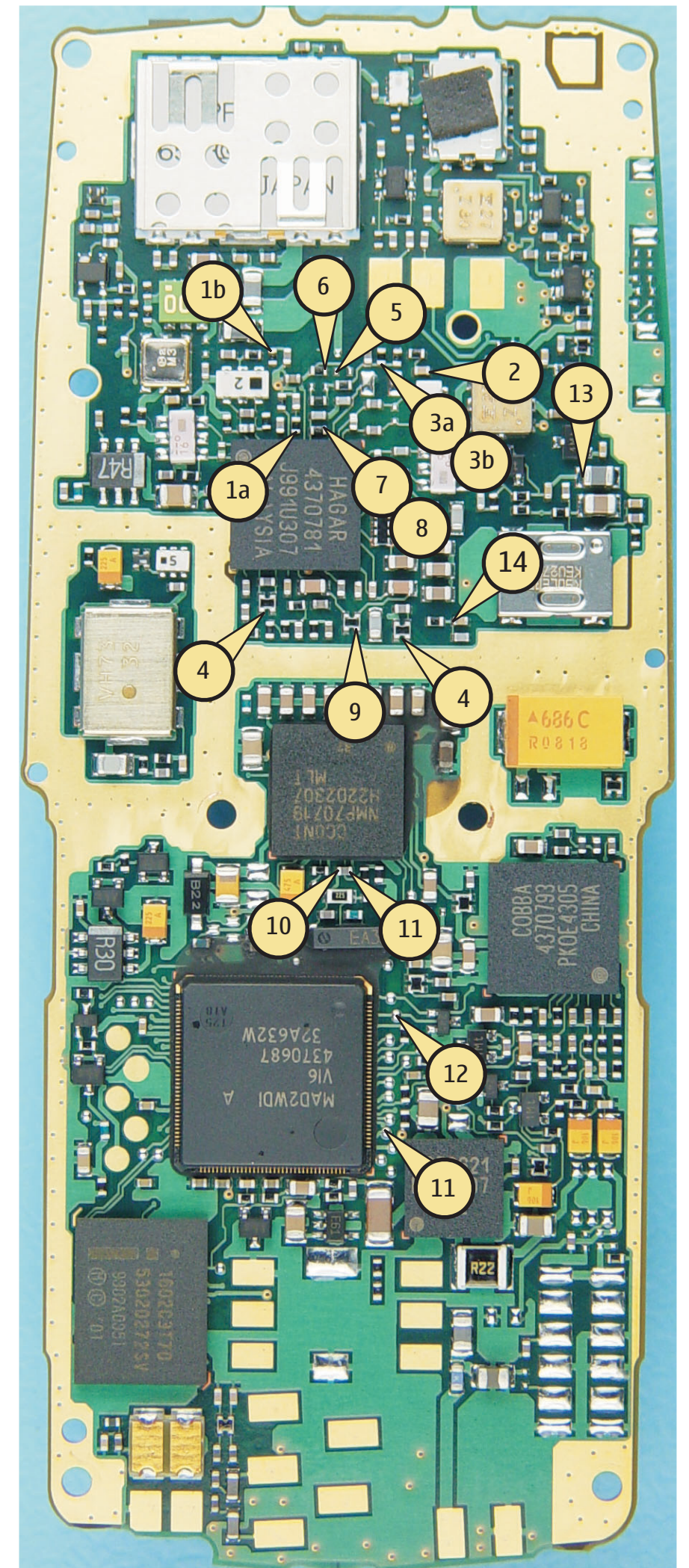
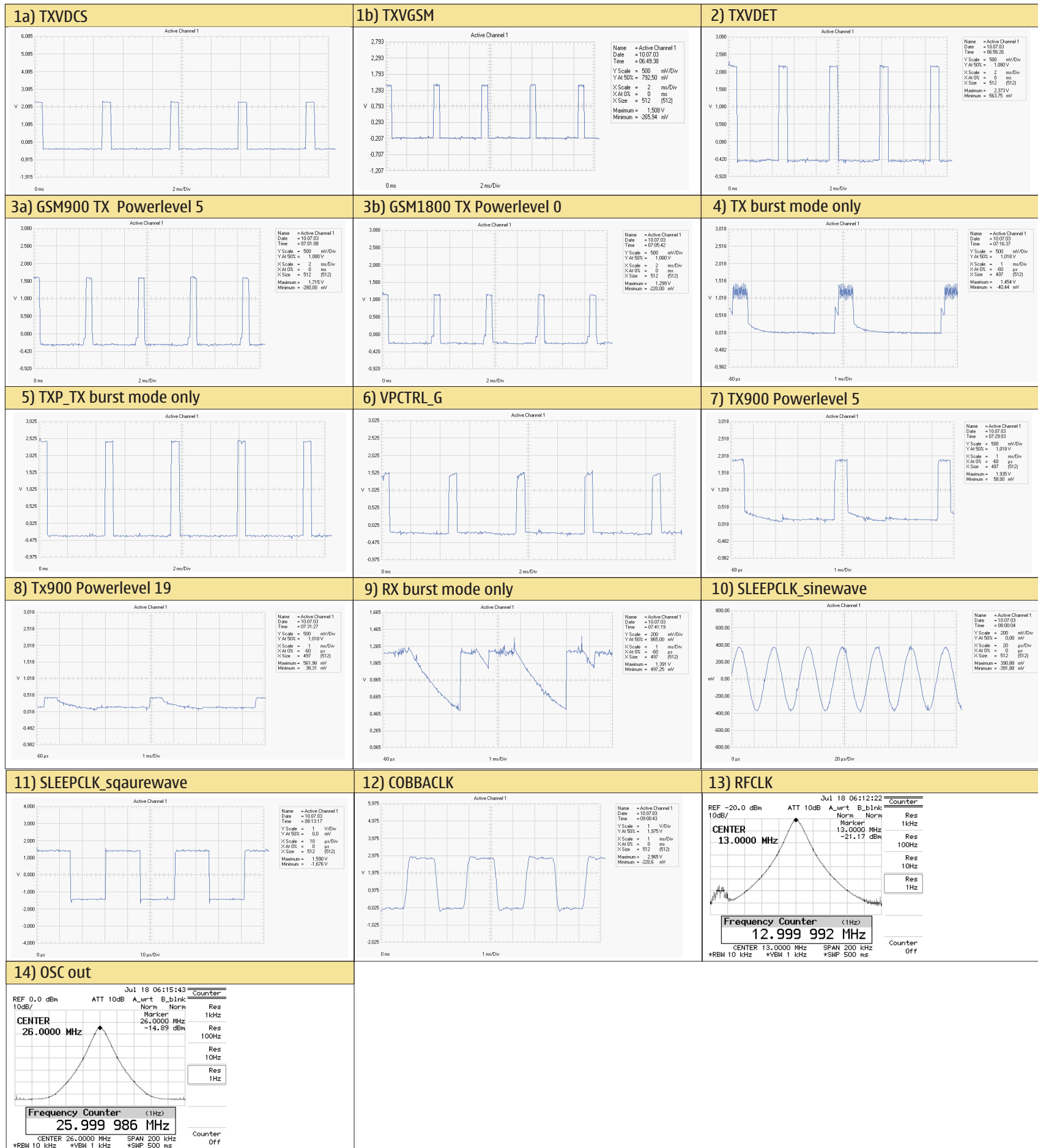


Band	Channel	RX	VCO/RX	VC/RX	TX	VCO/TX	VC/TX
GSM 900	38	942,6MHz	3770,4MHz	~2,54V	897,6MHz	3590MHz	~1,8V
GSM 1800	700	1842,8MHz	3685,6MHz	~3,2V	1747,8MHz	3495,6MHz	~2,5V





B	C213 - E6	C531 - F3	C760 - E1/2	J252 - F6	R201 - F6	R533 - E4	R831 - G3
B100 - F5	C217 - E6	C532 - F3	C761 - F1	J600 - G1	R202 - E5	R541 - E4	R832 - G3
B301 - A/B1	C218 - E5	C533 - F3	C762 - F2	L	R203 - F6	R546 - F4	R833 - F4
C	C220 - D5	C534 - F4	C776 - E3	L103 - E2	R205 - F5	R563 - F4	R834 - G3
C101 - F5	C247 - G6	C535 - F4	C782 - D3	L104 - F7	R206 - E4	R564 - E/F4	S
C102 - F5	C248 - G5	C540 - F4	C783 - E3	L271 - G5	R211 - E6/7	R565 - E4	S330 - S1
C103 - F7	C251 - G5	C541 - E3	C785 - E3	L272 - G5	R212 - E6	R610 - G2	T
C104 - G6	C253 - G6	C550 - E3	C789 - E2	L283 - E8	R213 - D/E6	R611 - G1	T600 - F3
C105 - F6	C255 - G6	C557 - F2	C790 - E2	L284 - E8	R214 - D/E6	R613 - G1	T630 - F2/3
C106 - F4	C257 - G6	C560 - E3	C792 - F3	L287 - E8	R215 - F6	R614 - G2	T700 - E3
C107 - F5	C258 - G6	C561 - F3	C793 - E4	L503 - E2	R216 - F6	R640 - G2	T740 - E2
C108 - E4	C259 - G6	C562 - F3	C799 - E2	L504 - E3	R217 - E5	R643 - G2	T800 - E3
C109 - G6	C261 - G6	C564 - E/F4	C801 - E4	L505 - E3	R252 - G6	R645 - G2	V
C110 - G7	C262 - G6	C600 - F3	C802 - E4	L506 - E2	R256 - G6	R670 - E2	V100 - G7
C113 - F5	C263 - G6	C601 - F3	C803 - E4	L510 - G1	R257 - G6	R671 - F3	V101 - F6
C114 - F7	C264 - G6	C610 - G1/2	C804 - E3/4	L553 - F1	R258 - G6	R700 - E3	V104 - F7
C116 - F5	C268 - G6	C611 - G2	C805 - E3	L600 - F3	R260 - G6	R704 - E2	V116 - E5
C119 - F6	C270 - G7	C612 - G2	C829 - F/G3	L631 - F3	R261 - G6	R710 - E2	V250 - G6
C120 - F5	C274 - G6	C613 - G2	C830 - F4	L751 - E2	R265 - G6	R711 - E3	V251 - G6
C121 - F6	C276 - G6	C614 - F1	C831 - G3	L752 - E2	R266 - G6	R712 - E3	V252 - G6
C127 - E6	C278 - G6	C615 - G2	C832 - G3	L800 - G3	R267 - G6	R723 - D1	V321 - B5
C128 - F7	C283 - E8	C620 - G2/3	C833 - F4	M	R268 - G6	R730 - F2	V323 - A5
C129 - F4	C284 - E8	C621 - G2/3	C834 - G3	M300 - E8	R269 - G4	R731 - F2	V325 - C5
C131 - E5	C285 - E8	C630 - F2/3	C835 - G3	N	R270 - G7	R732 - F2	V331 - B8
C132 - E/F5	C286 - E8	C631 - F3	C836 - G3	N100 - F4	R271 - F6	R740 - E3	V332 - B6
C133 - F4	C287 - E8	C640 - G2	C837 - E3	N101 - F6	R272 - G6	R741 - E3	V334 - C8
C140 - F5	C291 - G5	C642 - G3	C860 - E3	N220 - E5	R273 - G6	R742 - E2	V335 - C6
C142 - G7	C292 - G5	C643 - G2	C861 - E3	N250 - G5	R274 - G6	R744 - F2	V337 - B5
C150 - F4	C293 - G6	C644 - G2	C862 - D/E2	N310 - C1	R275 - G6	R751 - E2	V338 - C5
C151 - F4	C294 - G6	C645 - F2	C863 - E2	N505 - E/F3	R276 - G6	R754 - F1	V350 - E5
C152 - E4	C295 - G6	C700 - G1	C864 - D2	N600 - D/E3	R277 - F6	R755 - E2	V360 - E5
C153 - F4	C296 - G6	C702 - F1	D	N702 - E/F1/2	R281 - E8	R756 - E2	V730 - F1
C154 - F4	C297 - G6	C703 - E2	D200 - E6	R	R283 - E8	R757 - E2	V800 - G3
C160 - F5	C310 - A2	C704 - E2	D210 - E7	R100 - F5	R284 - E8	R758 - E2	V801 - D/E2
C161 - F5	C330 - F4	C714 - F2	F	R101 - E/F7	R285 - E8	R763 - F2	V903 - G2
C162 - F2	C331 - F4	C720 - F1	F101 - F7	R102 - F5	R286 - E8	R764 - F2	V904 - G1/2
C163 - F2	C342 - C1	C730 - F2	G	R103 - F7	R287 - E8	R781 - D3	V905 - G3
C165 - G4	C405 - G7	C731 - F2	G800 - E4	R104 - F7	R310 - C2	R790 - F2	V907 - G2
C201 - E6	C510 - F3	C733 - F1	G830 - G3	R109 - G6	R311 - C2	R791 - F2	X
C203 - F6	C511 - F3	C741 - E2	J	R118 - E5	R350 - C2	R792 - F3	X300 - B4
C204 - E5	C512 - F3	C743 - F1	J101 - E6	R120 - F5	R351 - C2	R800 - E4	Z
C205 - E5	C513 - F3	C746 - F2/3	J102 - E6	R122 - F5/6	R352 - C2	R801 - E4	Z600 - G2/3
C206 - E6	C520 - F3	C747 - E/F2	J103 - E6	R124 - F7	R353 - C2	R802 - E4	Z620 - F2
C208 - E/F5	C521 - F4	C755 - E2	J226 - F7	R125 - F7	R374 - E5	R805 - E3	Z670 - F1
C209 - E6	C522 - F3	C757 - D2	J227 - F7	R128 - F5	R510 - F3	R807 - D3	Z671 - E2
C211 - E6	C523 - F3	C758 - E2	J228 - F7	R131 - G7	R530 - F4	R829 - G3	Z700 - E2
C212 - D/E6	C530 - F3	C759 - E2	J237 - F5	R154 - F5	R532 - E2/3	R830 - G3	

